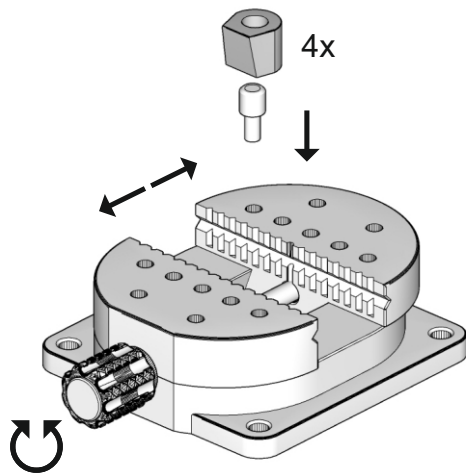


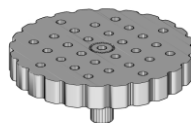
Modelářský minisvěrák pro uchycení drobných součástí při opracování, lepení nebo barvení.

1



**obsah balení :**

- 1x minisvěrák
- 4x kovový nábytkářský čep 3/5
- 4x vložka čepu (guma)
- 1x točna



Šíře čelistí 50mm.

Rozsah 0 - 25mm. S úchyty 2 - 48mm dle rozmístění.

**Příslušenství :**

- 4x nábytkářských čepů 3/5 s vložkou z materiálu TPU (tvrdá guma). Vložka se dá případně sejmout. Tvar vložky v kombinaci s otáčením 360° umožňuje uchycení tvarových dílců.
- 1x točna pro uchycení drobných dílců na parátku (doporučené bambusové parátka, prodejce Kaufland) nebo na drátku průměru 1,5mm. Střední otvor pro vložení parátka se špičkou. Pro ostatní otvory je nutné hrot parátka odstranit. Případně je možné pro uchycení drobného dílce použít i bílou lepidlovou hmotu (např. Kores Gumfix).

Výrobek je zpracován 3D technologií tisku.

Použitý materiál PETG. Teplotní odolnost výrobku je cca do 70°C.

Při používání výrobku zohledněte použitý materiál a vyvarujte se použití nadměrné síly.

Více informací na stránkách [www.lmodel.cz](http://www.lmodel.cz)